



www.funday.fr

MA FAMILLE

Dessine un portrait de ta famille :)

Réponds à ce petit questionnaire :

Prénom:

Nom:

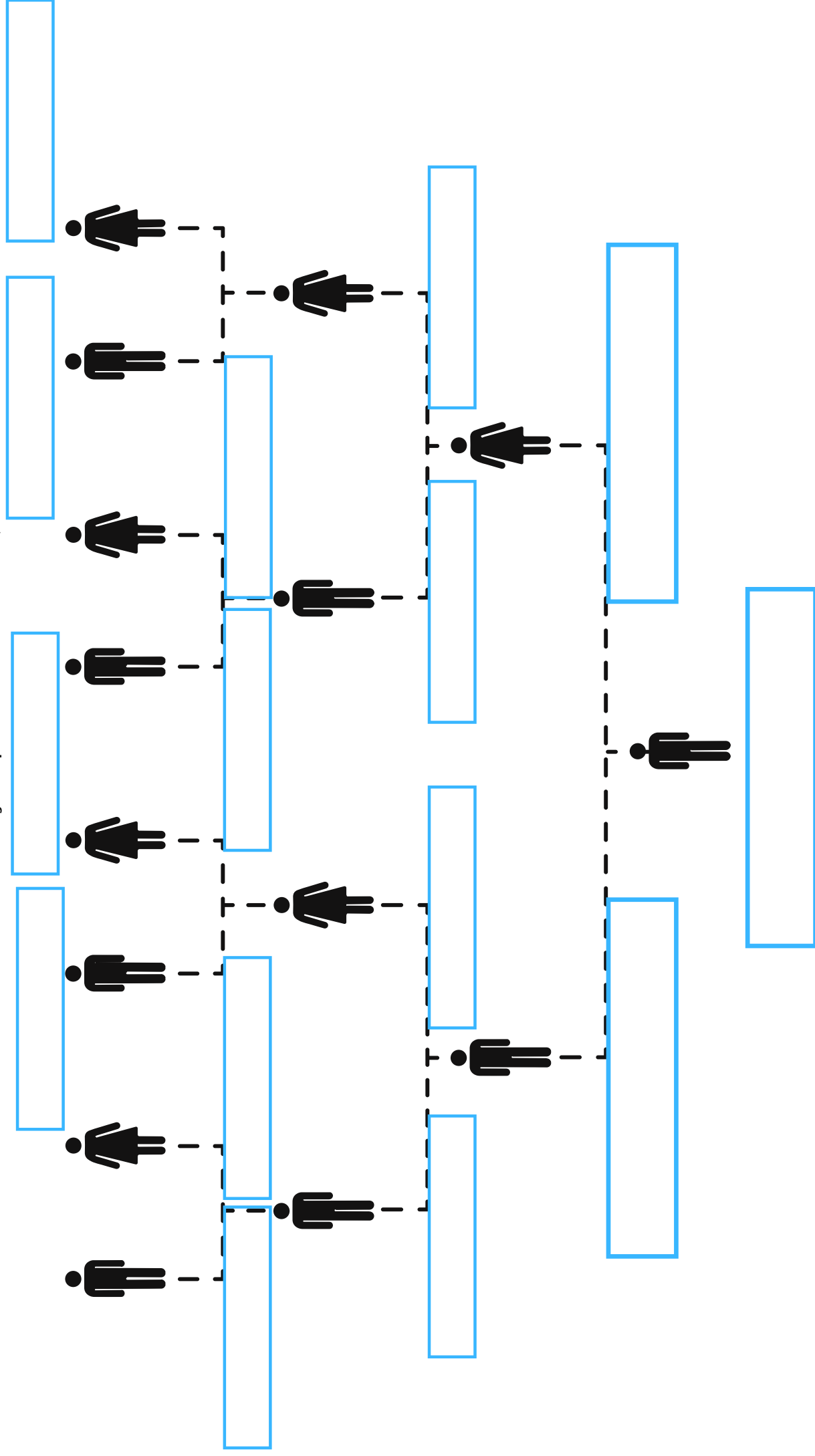
Age

Combien de frères et soeurs?

Ma maman s'appelle:

Mon papa s'appelle:

Remplis cet arbre avec les prénoms de tes parents, grands-parents et arrière-grands-parents, en commençant par toi tout en bas :))





www.funday.fr

Portrait chinois

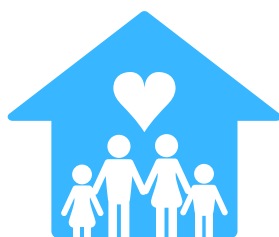
Ecris ton prénom verticalement et trouve un mot qui te décrit pour chaque lettre. exemple Eva:

E : Élégante

V : Vive

A : Amusante

A ton tour, fais en un pour toi et choisis deux autres personnes de ta famille.





www.funday.fr

Si j'étais...

Si j'étais un animal, je serais.....

Si j'étais une couleur, je serais.....

Si j'étais un repas, je serais.....

Si j'étais un vêtement, je serais.....

Si j'étais une boisson, je serais.....

Si j'étais une chanson, je serais.....

Si j'étais un film, je serais.....

Si j'étais un livre, je serais.....

Si j'étais un super héros, je serais.....

Si j'étais des vacances, je serais.....

Si j'étais une pièce de la maison, je serais.....

Tu peux aller demander à tes frères/soeurs/parents maintenant

